



Вилочные электропогрузчики Грузоподъемность 2000 – 3500 кг E 20, E 25, E 30, E 35

СЕРИЯ 387

Безопасность

Ограждение безопасности и опорная рама образуют прочную и полностью замкнутую защищенную зону, гарантирующую оптимальную стабильность конструкции и надежную защиту оператора. Верхнее расположение цилиндров наклона обеспечивает плавность движений мачты и превосходную устойчивость груза в любых условиях работы, а также позволяет применять узкосекционные мачты с отличным обзором.

Производительность

Высокопроизводительный погрузчик, очевидно, должен иметь столь же производительную систему привода. Именно эту задачу решают компактный ведущий мост и подъемная система Linde. Мощные двигатели, необслуживаемые тормоза и «умная» управляющая электроника позволяют достичь высочайших уровней эффективности и производительности.

Комфорт

Продолжительная работа оператора с высокой эффективностью и производительностью возможна лишь в комфортных условиях. Эргономичное размещение всех органов управления, джойстики Linde Load Control, двухпедальное управление движением, регулируемые подлокотники и сиденье создают все условия для наилучшего взаимодействия оператора и машины.

Надежность

Надежность электропогрузчика напрямую зависит от надежности его электронных систем. Управляющая электроника Linde обладает высочайшей надежностью благодаря дублированию систем контроля и герметичному алюминиевому кожуху, обеспечивающему полную защиту электроники от влаги и пыли.

Эффективность

Эти погрузчики эффективны и в работе, и в снижении затрат. Уникальная система управления энергией Linde аккуратно и с умом распоряжается ее расходом. При этом заряд можно быстро восполнить, используя встроенное зарядное устройство или один из пяти простых и быстрых способов замены батарей. Результат – сокращение простоев и рост производительности.

Linde Material Handling

Linde

Стандартное и дополнительное оборудование

Стандартная комплектация

Гидростатическое рулевое управление
Двухпедальная система управления движением Linde
Двухосевой джойстик управления мачтой, встроенный в регулируемый подлокотник сиденья
Два необслуживаемых тяговых двигателя переменного тока мощностью по 9 кВт
Необслуживаемый двигатель подъема переменного тока мощностью 22 кВт
Различные эко-режимы работы, обеспечивающие оптимальное сочетание производительности и эффективности
Графический индикатор времени работы батареи в минутах
Автоматический стояночный тормоз
Патентованный комбинированный задний мост Linde на всех моделях грузоподъемностью до 3,5 тонн
Двухдвигательный ходовой привод Linde
Пропорциональное снижение скорости на поворотах (Linde Driver assistant)
Бесступенчатое электронное управление движением и функциями гидравлики

Стандартное шасси, позволяющее работать в ISO-контейнерах при оснащении соответствующей мачтой
Гидравлически регулируемое сиденье оператора на подвеске с обивкой из ПВХ и подлокотником
Многофункциональный цифровой дисплей
Вместительные отсеки для документов и сопутствующих принадлежностей
Шины суперэластик

Мачта

Стандартная мачта свободного обзора с высотой подъема груза $h_3 = 3110$ мм
Каретка вил шириной:
1080 мм на моделях E20, E20/600H, E25, E25L
1150 мм на моделях E25/600H, E25/600HL, E30, E30/600H, E30/600HL, E30L, E35L, E35HL
Вилы длиной 1000 мм

Дополнительное оборудование

Однопедальная система управления движением со встроенным в подлокотник селектором направления хода
Стандартные мачты с высотой подъема до 5450 мм
Дуплексные мачты (с полным свободным подъемом) с высотой подъема до 4270 мм для моделей грузоподъемностью 2 тонны
Триплексные мачты (с полным свободным подъемом) с высотой подъема до 6465 мм для моделей грузоподъемностью 2 тонны
Вилы нестандартной длины
Каретки вил нестандартной ширины
Встроенное устройство поперечного сдвига вил
Встроенный позиционер вил
Защита гидроцилиндров наклона
Грузовая спинка каретки
Один, два или три дополнительных контура гидравлики
Верхний поликарбонатный экран на защитном ограждении
Лобовое и заднее стекло с очистителями и прозрачная крыша
Полная кабина с дверями на петлях
Солнцезащитные шторки на защитном ограждении
Отопитель кабины (с фильтрацией воздуха)
Радиоприемник с CD-плеером
Сиденье с тканевой обивкой
Сиденье повышенной комфортности с пневмоподвеской, подогревом и подголовником
Поворотное сиденье

Встроенное зарядное устройство с электронной системой перемешивания электролита или без нее
Индивидуальные рычаги управления гидрофункциями
Рабочее освещение со светодиодными лампами
Ходовые огни со светодиодными лампами (только сзади)
Освещение для езды по дорогам общего пользования
Проблесковый маячок / вращающийся маячок
Звуковой сигнал заднего хода
Зеркала заднего вида – внутреннее, наружные и панорамные
Планшет с зажимом для бумаг со светодиодной подсветкой
Исполнение для работы в холодных складах
Система принудительной вентиляции батареи при заряде
Нестандартная окраска
Система управления парком Linde Fleet Management (LFM)
Шины других типов
Электророзетка на 12 В

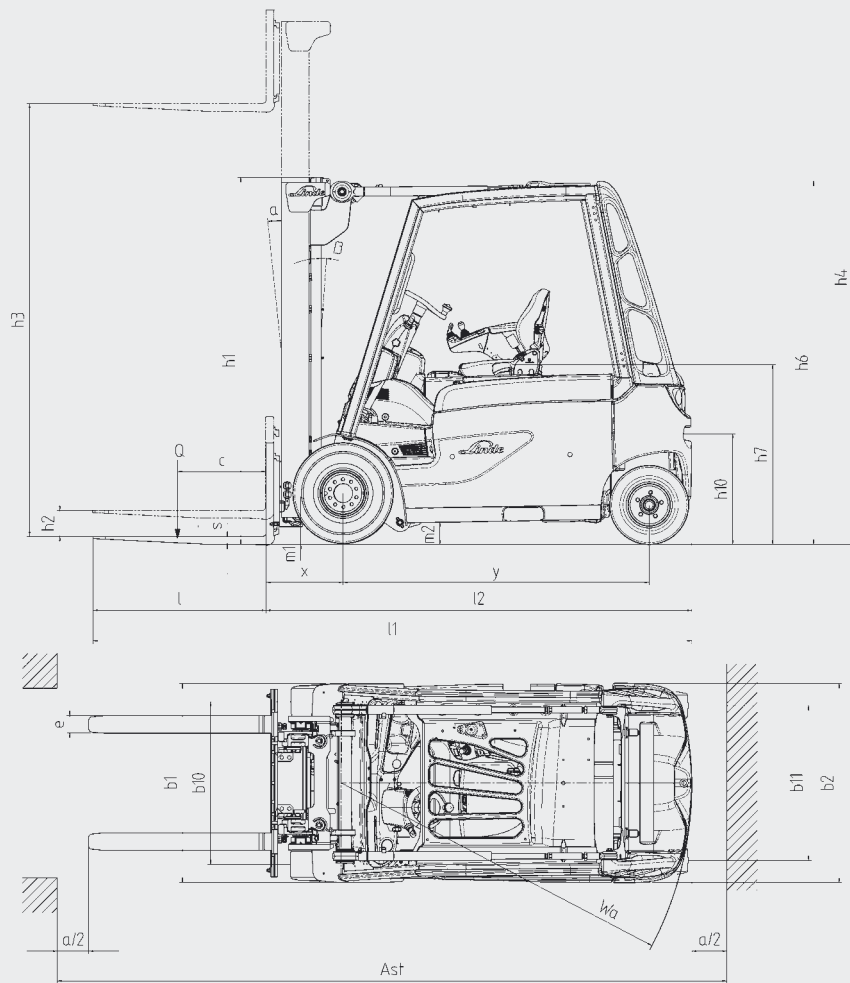
Прочее оборудование по заказу

Технические характеристики (по VDI 2198)

Общие данные	1.1	Производитель	LINDE	LINDE	LINDE	LINDE
	1.2	Модель	E 20	E 25	E 30	E 20/600H
	1.3	Источник энергии: батарея, дизель, бензин, газ, сеть	Батарея	Батарея	Батарея	Батарея
	1.4	Управление: оператор идет, стоит, сидит, комплектует грузы	Сидит	Сидит	Сидит	Сидит
	1.5	Номинальная грузоподъемность Q (т)	2,0	2,5	3,0	2,0
	1.6	Расстояние до центра тяжести номинального груза с (мм)	500	500	500	600
	1.8	Расстояние от оси передних колес до спинки вил x (мм)	445	445	471	445
	1.9	Колесная база y (мм)	1622	1622	1665	1651
	Масса	2.1	Эксплуатационная масса (кг)	4210 ¹⁾	4654 ¹⁾	4325 ¹⁾
2.2		Нагрузка на ось, с грузом, передняя / задняя (кг)	5615 / 595	6401 / 753	7560 / 765	5886 / 939
2.3		Нагрузка на ось, без груза, передняя / задняя (кг)	2450 / 1760 ¹⁾	2444 / 2210 ¹⁾	2810 / 2515 ¹⁾	2620 / 2205 ¹⁾
Колеса и шины	3.1	Шины: резина, суперэластик (SE), пневматика, полиуретан	SE	SE	SE	SE
	3.2	Размер шин колес, передние колеса	225/75-10 (23x9-10)	225/75-10 (23x9-10)	225/75-10 (23x9-10)	225/75-10 (23x9-10)
	3.3	Размер шин колес, задние колеса	180/70-8 (18x7-8)	180/600-10	200/50-10	180/70-8 (18x7-8)
	3.5	Число колес, передние / задние (x = ведущие)	2x / 2	2x / 2	2x / 2	2x / 2
	3.6	Ширина колеи, передние колеса b10 (мм)	942	942	942	942
	3.7	Ширина колеи, задние колеса b11 (мм)	900	900	886	900
	Размеры	4.1	Угол наклона мачты / каретки вил, вперед / назад a/b (°)	5,0 / 8,0	5,0 / 8,0	5,0 / 8,0
4.2		Высота по мачте, мачта сложена h1 (мм)	2247	2247	2223	2397
4.3		Высота свободного подъема каретки h2 (мм)	150	150	150	150
4.4		Высота подъема вил h3 (мм)	3150	3150	3050	3450
4.5		Высота по мачте, мачта раздвинута h4 (мм)	3813	3813	3826	4113
4.7		Высота по ограждению безопасности (кабине) h6 (мм)	2080	2080	2080	2237
4.8		Высота по сиденью / платформе оператора h7 (мм)	1002	1002	1002	1160
4.12		Высота по сцепному устройству h10 (мм)	621	621	623	656
4.19		Общая длина l1 (мм)	3318	3318	3444	3352
4.20		Длина до спинки каретки вил l2 (мм)	2318	2318	2444	2352
4.21		Общая ширина b1/b2 (мм)	1150 / 1148	1150 / 1148	1150 / 1178	1150 / 1146
4.22		Размеры вил s/e/l (мм)	45 x 100 x 1000	45 x 100 x 1000	45 x 100 x 1000	45 x 100 x 1000
4.23		Тип каретки вил по ISO 2328, класс/исполнение A, B	2A	2A	3A	2A
4.24		Ширина каретки вил b3 (мм)	1080	1080	1150	1080
4.31		Дорожный просвет, под мачтой m1 (мм)	130	129	136	130
4.32		Дорожный просвет, по центру колесной базы m2 (мм)	120	120	120	120
4.33	Ширина прохода с поддоном 1000 x 1200 поперек вил Ast (мм)	3638 ²⁾	3638 ²⁾	3762 ²⁾	3762 ²⁾	
4.34	Ширина прохода с поддоном 800 x 1200 вдоль вил Ast (мм)	3766 ²⁾	3766 ²⁾	3891 ²⁾	3800 ²⁾	
4.35	Радиус поворота Wa (мм)	1873	1873	1973	1907	
4.36	Минимальное расстояние до центра поворотов b13 (мм)	0	0	0	0	
Раб. характеристики	5.1	Скорость движения, с грузом/без груза (км/ч)	20 / 20	20 / 20	20 / 20	20 / 20
	5.2	Скорость подъема каретки, с грузом/без груза (м/с)	0,45 / 0,56	0,45 / 0,56	0,42 / 0,51	0,45 / 0,56
	5.3	Скорость опускания каретки, с грузом/без груза (м/с)	0,54 / 0,54	0,54 / 0,54	0,56 / 0,56	0,54 / 0,54
	5.5	Тяговое усилие, с грузом/без груза (Н)	4600 / 4600	4600 / 4600	4600 / 4600	4600 / 4600
	5.6	Максимальное тяговое усилие, с грузом/без груза (Н)	15000 / 15000	15000 / 15000	15000 / 15000	15000 / 15000
	5.7	Подъем, преодолеваемый с грузом/без груза (%)	7,6 / 11,2	6,5 / 10,0	5,6 / 8,8	6,9 / 9,8
	5.8	Макс. подъем, преодолеваемый с грузом/без груза (%)	25,4 / 39,0	21,6 / 34,1	18,7 / 30,0	23,0 / 33,4
	5.9	Время разгона, с грузом/без груза (с)	по запросу	по запросу	по запросу	по запросу
	5.10	Рабочий тормоз	гидромеханический	гидромеханический	гидромеханический	гидромеханический
	Привод	6.1	Тяговый двигатель (тест S2 60 минут) (кВт)	2 x 9	2 x 9	2 x 9
6.2		Двигатель подъема (тест S3 15%) (кВт)	22	22	22	22
6.3		Стандарт батареи по DIN 43531/35/36 A, B, C, по	43 536 / A	43 536 / A	43 536 / A	43 536 / A
6.4		Напряжение/номин. емкость батареи (5-час. разряд) (В/Ач)	80 / 460-500	80 / 460-500	80 / 460-500	80 / 560-620
6.5		Масса батареи (± 5%) (кг)	1210	1210	1210	1558
6.6		Энергопотребление на стандартном VDI-цикле (кВтч/ч)	6,4	7,5	8,6	7
Прочее	8.1	Тип системы управления движением	цифровая/бесступ.	цифровая/бесступ.	цифровая/бесступ.	цифровая/бесступ.
	8.2	Рабочее давление навесного оборудования (бар)	170	170	170	170
	8.3	Расход гидромасла рабочим оборудованием (л/мин)	50	50	50	50
	8.4	Уровень шума на месте оператора (дБ(А))	< 65,0	< 65,0	< 65,0	< 65,0

¹⁾ С батарей, см. строки 6.4 / 6.5

²⁾ Включая безопасный рабочий зазор 200 мм (минимум)



Стандартные мачты (в мм)	E20 E25 E25L	E20 E20-600H E25 E25L				E30 E30L E35L	E25-600H / E25-600HL E30 / E30L E30-600H / E30-600HL E35L / E35HL					
Высота подъема вил	h3	3150	3450	3750	4050	4550	3050	3200	3650	4050	4450	4950
Мачта сложена	h1	2247	2397	2547	2697	2947	2225	2300	2524	2724	2924	3174
Мачта раздвинута	h4	3813	4113	4413	4713	5213	3828	3978	4428	4828	5228	5728
Свободный подъем	h2	150	150	150	150	150	150	150	150	150	150	150
Дуплексные мачты (в мм)	E20 E25 E25L	E20 E20-600H E25 E25L		E30 E30L E35L	E25-600H / E25-600HL E30 / E30L E30-600H / E30-600HL E35L / E35HL							
Высота подъема вил	h3	3170	3770	2925	3215	3765	4065					
Мачта сложена	h1	2174	2474	2081	2226	2501	2651					
Мачта раздвинута	h4	3832	4432	3652	3942	4442	4742					
Свободный подъем	h2	1511	1811	1274	1424	1674	1824					
Триплексные мачты (в мм)	E20 E25 E25L	E20 E20-600H E25 E25L				E30 E30L E35L	E25-600H / E25-600HL E30 / E30L E30-600H / E30-600HL E35L / E35HL					
Высота подъема вил	h3	4715	4865	5165	5515	5965	6465	4350	4780	5355	5955	6455
Мачта сложена	h1	2174	2224	2324	2474	2624	2824	2074	2224	2449	2649	2849
Мачта раздвинута	h4	5378	5528	5828	6178	6628	7128	5125	5555	6130	6730	7230
Свободный подъем	h2	1511	1561	1661	1811	1961	2161	1299	1449	1674	1874	2074

Данные для мачт с другими высотами подъема предоставляются по запросу

Основные особенности

Компактный ведущий мост Linde

- Два мощных встроенных тяговых двигателя переменного тока
- Оптимальная энергоэффективность
- Неослуживаемые лопастные тормоза в масляной ванне
- Автоматический стояночный тормоз
- Отлично защищенная электроника, размещенная в герметичном корпусе



Гидростатический привод рулевого управления Linde

- Минимальные усилия на руле
- Эргономичное рулевое колесо малого диаметра
- Комбинированный рулевой мост Linde, обеспечивающий исключительную маневренность

Двухпедальное управление движением Linde

- Плавная и быстрая смена направления движения без перестановки ног оператора
- Короткий ход педалей
- Отсутствие физических усилий
- Повышенная производительность работы оператора

Джойстики Linde Load Control

- Компактные джойстики встроены в регулируемый подлокотник
- Очень точное и не требующее усилий управление всеми функциями мачты
- Безопасная и высокоэффективная обработка грузов

Двухмоторный привод Linde

- Два мощных тяговых двигателя переменного тока, встроенные в передний мост
- Плавный разгон и изменяемая силомоментная характеристика
- Чрезвычайно низкий уровень шума



Кабина оператора

- Эргономичный дизайн, позволяющий работать эффективно и без усилий
- Просторная кабина и увеличенное пространство для ног
- Отличное поглощение ударных нагрузок и вибраций уникальной системой эластичной подвески, изолирующей мачту и ведущий мост от кабины и шасси

Мачты свободного обзора Linde

- Верхнее расположение цилиндров наклона для большей стабильности и лучшего контроля груза
- Превосходный обзор рабочей зоны и груза благодаря узким, но прочным секциям мачты
- Полная грузоподъемность вплоть до максимальных высот подъема
- Исключительная остаточная грузоподъемность

Система управления энергией Linde

- Оптимизированное потребление энергии
- Точный индикатор состояния батареи с регистратором
- Простота замены батарей сверху или сбоку
- Встроенное высокочастотное зарядное устройство (опция) для большей гибкости и удобства
- Регистрация данных о работе батареи

Офис в Москве – ул. Годовикова, 9, Москва, 129085, Российская Федерация
тел.: +7 (495) 258 40 45, факс: +7 (495) 258 40 50, info@liftec.ru

Офис в Санкт-Петербурге – тел.: +7 (812) 336 46 67, факс: +7 (812) 336 46 67, info.spb@liftec.ru

Офис в Екатеринбурге – тел.: +7 (343) 257 14 30, факс: +7 (343) 251 16 06, info.ekat@liftec.ru

Офис в Калининграде – тел./факс: +7 (4012) 66 05 02, тел.: +7 911 486 26 38, kaliningrad@liftec.ru

Офис в Киеве – тел.: +380 (44) 501 14 31, факс: +380 (44) 501 92 96, office@liftec.kiev.ua

Офис в Алматы – тел./факс: +7 (727) 233 30 90, тел.: +7 (727) 233 31 88, sales@liftec.kz

www.liftec.ru

Linde Material Handling

Linde